



4" ENCAPSULATED MOTOR NEW SUPER STAINLESS

PSC / 2-WIRE / 3-WIRE / 3-PHASE



NEW DESIGN

**FROM
01/2021**



INDEX

Overview design upgrade 4" New Super Stainless Motor	4
4" New Super Stainless Motor - PSC design	6
Motor model numbers 50 Hz - PSC design	6
Motor performance data 220-230V / 50 Hz - PSC design	6
Motor performance data 230-240V / 50 Hz - PSC design	7
4" New Super Stainless Motor - 2-wire design	8
Motor model numbers 50 Hz - 2-wire design	8
Motor performance data 50 Hz - 2-wire design	8
Winding resistance data 50 Hz 220-230V - 2-wire design	8
4" New Super Stainless Motor - 3-wire design	9
Motor model numbers 50 Hz - 3-wire design	9
Motor model numbers 60 Hz - 3-wire design	9
Motor performance data 50 Hz - 3-wire design	10
Motor performance data 60 Hz - 3-wire design	10
Winding resistance data 50 Hz 220-230V - 3-wire design	11
Winding resistance data 60 Hz 230V - 3-wire design	11
4" New Super Stainless Motor - 3-phase design	12
Motor model numbers 50 Hz - 3-phase design	12
Motor model numbers 60 Hz - 3-phase design	13
Motor performance data 50 Hz - 3-phase design	14
Motor performance data 60 Hz - 3-phase design	15
Winding resistance data 50 Hz - 3-phase design	16
Winding resistance data 60 Hz - 3-phase design	17
Motor design and dimensions	18
Lengths and weights - PSC design	18
Lengths and weights - 3-wire design	18
Lengths and weights - 2-wire design	18
Lengths and weights - 3-phase design	18
Motor leads PSC / 2-wire / 3-wire / 3- design DOL	19
Motor part description	20
Motor spare parts	21
Spare parts kits	21
Spare parts PSC design - stator and rotor 0.25 - 2.2 kW	21
Spare parts 2-wire design - stator and rotor 0.37 - 1.1 kW	21
Spare parts 50Hz 3-wire design - stator and rotor 0.25 - 2.2 kW	22
Spare parts 60Hz 3-wire design - stator and rotor 0.25 - 2.2 kW	22
Spare parts 3- design 50 Hz - stator and rotor 0.37 - 3.0 kW	23
Spare parts 3- design 60 Hz - stator and rotor 0.37 - 3.0 kW	24

OVERVIEW DESIGN UPGRADE 4" NEW SUPER STAINLESS MOTOR



1. Cable with round plug with jam nut in the conventional proven design



2. Cable compression with jam nut with extended screw sleeve for better handling



3. Stator with solid 304SS end ring for better corrosion resistance and robustness

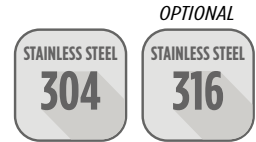


Current version



New Super Stainless version

4" NEW SUPER STAINLESS MOTOR




FEATURES & BENEFITS

- 4" NEMA mounting design with metric studs
- Stainless steel splined shaft
- Stator shell in 316SS
- Factory filled with Franklin's non-toxic water soluble fill solution
- Liquid lubricated radial bearings and High capacity Kingsbury type thrust bearing for 100 % maintenance free operation
- Field replaceable lead using Franklin's exclusive Water Bloc technology with extended jam nut in Stainless steel
- High efficiency electrical design for low operation costs
- Drinking water approvals
- Suitable for use in water with increased salinity
- Electrical Designs: 1 - PSC / 2-wire 1- / 3-wire 1- / 3-

SPECIFICATION

- Ratings: 0.25 - 3.0 kW
- Frequency: 50 Hz (P SC, 2- wire, 3- wire & 3-); 60 Hz (3- wire & 3-)
- Thrust load: 4 kN
- Nominal ambient temperature: 30 °C with 0.08 m/s cooling flow
- Voltage tolerance: -10 % / +6 % (50 Hz), +/- 10% (60 Hz)
- Protection IP68, insulation class B
- Frequency of starts: 20 starts/ hour (with min. 3 minutes resting time)
- All motors with factory installed leads (1.50 m / 2.50 m) Special lead length up to 50 m, Vertical and horizontal operation, shaft upwards
- Rotation counter clock wise facing shaft end (1 phase motors CW upon request; 3 phase motors rotation reversible)



Pollution Recovery version:

- Fluorelastomere (Viton®) rubber parts
- Special Polyuretane (PUR) lead assemblies
- 304SS (316SS Stator) graded Stainless Steel as Standard

OPTIONS

- Built in lightning arrestors
- 316SS material design (only 3-wire & 3- Motors)



ISO 9001

All motors are manufactured in ISO 9001 certified plants and 100% tested



Hydrodynamic liquid lubricated radial bearings

100 % maintenance free operation

StatorSHIELD™ - Franklin encapsulation system

Franklin Electric encapsulated motors are equipped with hermetically-sealed windings. The Anti track stator resin mechanically supports the winding and provides fast heat dissipation.

Kingsbury type thrust bearing

High capacity 4 kN Kingsbury type thrust bearing for 100 % maintenance free operation

Pressure-equalizing diaphragm



4" NEW SUPER STAINLESS MOTOR - PSC DESIGN

MOTOR MODEL NUMBERS 50 HZ - PSC DESIGN

P _N [kW]	U _N [V]	Digit 1 - 6	Digit 7 - 10		
			Single pack, with lead*	Motors in 40 motors packing unit	Pollution Recovery Motors (Single pack, with lead)*
0,25	220-230	254 803	6721L	6721	6723L
	230-240	254 813	6721L	6721	6723L
0,37	220-230	254 805	6721L	6721	6723L
	230-240	254 815	6721L	6721	6723L
0,55	220-230	254 807	6721L	6721	6723L
	230-240	254 817	6721L	6721	6723L
0,75	220-230	254 808	6721L	6721	6723L
	230-240	254 818	6721L	6721	6723L
1,1	220-230	254 809	6721L	6721	6723L
	230-240	254 819	6721L	6721	6723L
1,5	220-230	254 810	6721L	6721	6723L
	230-240	254 820	6721L	6721	6723L
2,2	220-230	254 811	6721L	6721	6723L
	230-240	254 821	6721L	6721	6723L

* lead lengths motors: "L": up to 1.5 kW with 1.50 m preassembled cable, starting at 2.2 kW with 2.50 m pre-mounted cable

MOTOR PERFORMANCE DATA 220-230V / 50 HZ - PSC DESIGN

P _N [kW]	Thrust F [N]	U _N [V]	n _N [min ⁻¹]	I _N [A]	I _A [A]	η (Eff.) [%] at % load			cos φ (Pf.) at % load			T _N [Nm]	T _A [Nm]	Capacitor μF (U _c =450V)
						50	75	100	50	75	100			
0,25	4000	220	2865	2,3	9,0	33	45	51	0,91	0,93	0,96	0,82	0,73	12,5
		230	2875	2,4	9,4	28	42	50	0,80	0,88	0,92	0,83	0,80	
0,37	4000	220	2850	3,2	12,1	36	47	54	0,86	0,92	0,97	1,21	1,07	16
		230	2860	3,3	12,6	35	46	54	0,78	0,85	0,91	1,24	1,17	
0,55	4000	220	2840	4,2	16,9	46	57	63	0,94	0,97	0,98	1,85	1,50	20
		230	2850	4,3	17,7	45	57	63	0,86	0,91	0,94	1,90	1,63	
0,75	4000	220	2825	5,7	21,7	44	54	61	0,97	0,99	0,99	2,5	2,3	35
		230	2845	5,7	22,7	41	52	59	0,92	0,96	0,98	2,5	2,5	
1,1	4000	220	2830	8,1	32,5	47	59	65	0,86	0,94	0,97	3,7	2,9	40
		230	2845	8,4	33,9	43	56	63	0,77	0,86	0,92	3,7	3,1	
1,5	4000	220	2820	10,4	39,9	52	63	68	0,90	0,95	0,98	5,1	3,6	50
		230	2830	10,7	41,7	48	59	66	0,82	0,90	0,95	5,1	3,9	
2,2	4000	220	2825	14,7	59,2	55	65	70	0,93	0,98	0,99	7,4	5,0	70
		230	2840	14,7	61,8	51	62	68	0,86	0,93	0,97	7,4	5,5	

4" NEW SUPER STAINLESS MOTOR - PSC DESIGN

MOTOR PERFORMANCE DATA 230-240V / 50 HZ - PSC DESIGN

P _N [kW]	Thrust F [N]	U _N [V]	n _N [min ⁻¹]	I _N [A]	I _A [A]	η (Eff.) [%] at % load			cos φ (Pf.) at % load			T _N [Nm]	T _A [Nm]	Capacitor μF (U _c =450V)
						50	75	100	50	75	100			
0,25	4000	230	2865	2,2	8,6	33	45	51	0,91	0,93	0,96	0,82	0,73	12,5
		240	2875	2,3	9,0	28	42	50	0,80	0,88	0,92	0,83	0,80	
0,37	4000	230	2850	3,1	11,6	36	47	54	0,86	0,92	0,97	1,21	1,07	16
		240	2860	3,2	12,1	35	46	54	0,78	0,85	0,91	1,24	1,17	
0,55	4000	230	2840	4,0	16,2	46	57	63	0,94	0,97	0,98	1,85	1,50	20
		240	2850	4,1	16,9	45	57	63	0,86	0,91	0,94	1,90	1,63	
0,75	4000	230	2825	5,5	20,8	44	54	61	0,97	0,99	0,99	2,5	2,3	35
		240	2845	5,5	21,8	41	52	59	0,92	0,96	0,98	2,5	2,5	
1,1	4000	230	2830	7,8	31,1	47	59	65	0,86	0,94	0,97	3,7	2,9	40
		240	2845	8,1	32,5	43	56	63	0,77	0,86	0,92	3,7	3,1	
1,5	4000	230	2820	10,0	38,3	52	63	68	0,90	0,95	0,98	5,1	3,6	50
		240	2830	10,2	40,0	48	59	66	0,82	0,90	0,95	5,1	3,9	
2,2	4000	230	2825	14,0	56,7	55	65	70	0,93	0,98	0,99	7,4	5,0	70
		240	2840	14,1	59,3	51	62	68	0,86	0,93	0,97	7,4	5,5	

WINDING RESISTANCE DATA 50 HZ - PSC DESIGN

P _N [kW]	U _N [V]	Stator-Ref.	Main phase [Ohm]	Start phase [Ohm]
0,25	220 - 230	326 738 ***	8,2 - 10,0	31,1 - 38,1
	230 - 240	326 800 ***	8,9 - 10,9	26,7 - 32,6
0,37	220 - 230	326 739 ***	6,7 - 8,1	21,7 - 26,5
	230 - 240	326 801 ***	7,2 - 8,8	20,8 - 25,4
0,55	220 - 230	326 740 ***	4,4 - 5,4	13,6 - 16,6
	230 - 240	326 802 ***	4,8 - 5,8	13,1 - 16,0
0,75	220 - 230	326 741 ***	3,3 - 4,1	8,1 - 9,9
	230 - 240	326 803 ***	3,7 - 4,6	7,7 - 9,4
1,1	220 - 230	326 742 ***	2,3 - 2,8	6,8 - 8,3
	230 - 240	326 804 ***	2,5 - 3,0	6,5 - 7,9
1,5	220 - 230	326 743 ***	1,8 - 2,2	4,7 - 5,7
	230 - 240	326 805 ***	1,9 - 2,4	4,4 - 5,4
2,2	220 - 230	326 744 ***	1,2 - 1,5	3,2 - 3,9
	230 - 240	326 806 ***	1,3 - 1,6	3,0 - 3,6

4" NEW SUPER STAINLESS MOTOR - 2-WIRE DESIGN

MOTOR MODEL NUMBERS 50 HZ - 2-WIRE DESIGN

P _N [kW]	U _N [V]	Digit 1 - 6	Digit 7 - 10	
			Single pack, with lead*	Motors in 40 motors packing unit
0,37	220-230	244 755	6721L	6721
0,55	220-230	244 757	6721L	6721
0,75	220-230	244 758	6721L	6721
1,1	220-230	244 759	6721L	6721

* lead lengths motors: "L": 1.50 m preassembled cable

MOTOR PERFORMANCE DATA 50 HZ - 2-WIRE DESIGN

P _N [kW]	Thrust F [N]	U _N [V]	n _N [min ⁻¹]	I _N [A]	I _A [A]	η (Eff.) [%] at % load			cos φ (Pf.) at % load			T _N [Nm]	T _A [Nm]
						50	75	100	50	75	100		
0,37	4000	220	2875	4,1	24,4	48	55	57	0,57	0,68	0,76	1,24	1,18
		230	2890	4,1	25,5	47	54	57	0,53	0,64	0,73	1,23	1,29
0,55	4000	220	2870	5,7	35,0	50	57	59	0,55	0,67	0,77	1,85	1,7
		230	2890	5,8	36,6	47	55	59	0,51	0,63	0,73	1,85	1,9
0,75	4000	220	2875	7,2	46,6	54	61	62	0,57	0,69	0,78	2,5	2,1
		230	2890	7,3	48,7	51	59	61	0,53	0,65	0,75	2,5	2,3
1,10	4000	220	2880	10,6	57,9	56	62	63	0,56	0,68	0,77	3,7	2,7
		230	2895	10,8	59,7	52	60	63	0,51	0,63	0,73	3,7	2,9

WINDING RESISTANCE DATA 50 HZ 220-230V - 2-WIRE DESIGN

P _N [kW]	U _N [V]	Stator-Ref.	Main phase [Ohm]
0,37	220 - 230	326 821 ***	7,2 - 8,8
0,55	220 - 230	326 822 ***	5,0 - 6,1
0,75	220 - 230	326 823 ***	3,6 - 4,4
1,10	220 - 230	326 823 ***	2,3 - 2,8

4" NEW SUPER STAINLESS MOTOR - 3-WIRE DESIGN

MOTOR MODEL NUMBERS 50 HZ - 3-WIRE DESIGN

P _N [kW]	U _N [V]	Digit 1 - 6	Digit 7 - 10							
			304SS Standard		304SS Pollution Recovery		316SS Standard		316SS Pollution Recovery	
			Single pack, with lead*	Motors in 40 motors packing unit	Single pack, with lead*	Motors in 40 motors packing unit	Single pack, with lead*	Motors in 40 motors packing unit	Single pack, with lead*	Motors in 40 motors packing unit
0,25	220-230	214 753	6721L	6721	6723L	6723	6821L	6821	6823L	6823
0,37	220-230	214 755	6721L	6721	6723L	6723	6821L	6821	6823L	6823
0,55	220-230	214 757	6721L	6721	6723L	6723	6821L	6821	6823L	6823
0,75	220-230	214 758	6721L	6721	6723L	6723	6821L	6821	6823L	6823
1,1	220-230	224 750	6721L	6721	6723L	6723	6821L	6821	6823L	6823
1,5	220-230	224 751	6721L	6721	6723L	6723	6821L	6821	6823L	6823
2,2	220-230	224 752	6721L	6721	6723L	6723	6821L	6821	6823L	6823

* lead lengths motors: „L“: up to 1.5 kW with 1.50 m preassembled cable, starting at 2.2 kW with 2.50 m pre-mounted cable

MOTOR MODEL NUMBERS 60 HZ - 3-WIRE DESIGN

P _N [kW]	P _{Max} [kW]	U _N [V]	Digit 1 - 6	Digit 7 - 10							
				304SS Standard		304SS Pollution Recovery		316SS Standard		316SS Pollution Recovery	
				Single pack, with lead*	Motors in 40 motors packing unit	Single pack, with lead*	Motors in 40 motors packing unit	Single pack, with lead*	Motors in 40 motors packing unit	Single pack, with lead*	Motors in 40 motors packing unit
0,25	0,33	230	214 70*	6721L	6721	6723L	6723	6821L	6821	6823L	6823
0,37	0,59	230	214 705	6721L	6721	6723L	6723	6821L	6821	6823L	6823
0,55	0,83	230	214 707	6721L	6721	6723L	6723	6821L	6821	6823L	6823
0,75	1	230	214 708	6721L	6721	6723L	6723	6821L	6821	6823L	6823
1,1	1,4	230	224 700	6721L	6721	6723L	6723	6821L	6821	6823L	6823
1,5	1,8	230	224 701	6721L	6721	6723L	6723	6821L	6821	6823L	6823
2,2	2,5	230	224 702	6721L	6721	6723L	6723	6821L	6821	6823L	6823

MOTOR PERFORMANCE DATA 50 HZ - 3-WIRE DESIGN

P _N [kW]	Thrust F [N]	U _N [V]	n _N [min ⁻¹]	I _N [A]	I _A [A]	η (Eff.) [%] at % load			cos φ (Pf.) at % load			T _N [Nm]	T _A [Nm]
						50	75	100	50	75	100		
0,25	4000	220	2850	2,8	9,3	43	50	53	0,61	0,70	0,78	0,83	1,45
		230	2870	2,8	9,7	42	50	53	0,58	0,67	0,75	0,83	1,65
0,37	4000	220	2855	3,9	13,1	48	55	56	0,58	0,69	0,77	1,23	1,90
		230	2870	4,0	13,7	46	53	56	0,55	0,65	0,74	1,23	2,05
0,55	4000	220	2860	5,9	20,6	46	53	56	0,58	0,69	0,77	1,84	3,0
		230	2880	5,9	21,6	45	53	56	0,53	0,64	0,73	1,82	3,2
0,75	4000	220	2850	7,3	26,6	53	59	60	0,59	0,71	0,79	2,5	3,8
		230	2870	7,3	27,8	51	58	61	0,55	0,67	0,76	2,5	4,2
1,1	4000	220	2875	8,6	41,3	63	68	69	0,69	0,80	0,87	3,7	6,9
		230	2885	8,6	41,2	60	67	68	0,65	0,76	0,84	3,7	6,8
1,5	4000	220	2860	10,6	55,4	66	71	71	0,75	0,85	0,91	5,0	9,6
		230	2875	10,4	53,3	64	70	71	0,69	0,81	0,88	4,9	9,5
2,2	4000	220	2875	15,2	71,2	67	73	74	0,76	0,86	0,91	7,3	13,8
		230	2885	15,3	74,5	63	70	73	0,69	0,80	0,88	7,3	15,0

MOTOR PERFORMANCE DATA 60 HZ - 3-WIRE DESIGN

P _N [kW]	P _{MAX} [kW]	Thrust F [N]	U _N [V]	n _N [min ⁻¹]	I _N [A]	I _A [A]	η (Eff.) [%] at % load			cos φ (Pf.) at % load			T _N [Nm]	T _A [Nm]
							50	75	100	50	75	100		
0,25	0,33	4000												
0,37	0,59	4000	230	3470	5,6	21,6	53	59	62	0,64	0,69	0,78	1,0	2,7
0,55	0,83	4000	230	3470	7,6	30,4	54	60	62	0,59	0,71	0,79	1,5	3,7
0,75	1	4000	230	3470	9,2	37,0	56	62	64	0,60	0,72	0,80	2,0	4,9
1,1	1,4	4000	230	3460	10,2	46	60	67	70	0,75	0,83	0,88	3,9	5,5
1,5	1,8	4000	230	3425	12,2	51	66	71	72	0,82	0,89	0,92	5,0	5,6
2,2	2,5	4000	230	3440	15,1	68	66	73	75	0,98	0,98	0,98	7,0	11,7

WINDING RESISTANCE DATA 50 HZ 220-230V - 3-WIRE DESIGN

P_N [kW]	U_N [V]	Stator-Ref.	Main phase [Ohm]	Start phase [Ohm]
0,25	220 / 230	326 807 ***	10,6 - 13,0	38,3 - 46,8
0,37	220 / 230	326 808 ***	7,3 - 8,9	23,9 - 29,3
0,55	220 / 230	326 809 ***	4,8 - 5,8	18,5 - 22,7
0,75	220 / 230	326 810 ***	3,5 - 4,3	14,8 - 18,0
1,10	220 / 230	326 811 ***	2,6 - 3,2	6,9 - 8,4
1,50	220 / 230	326 812 ***	2,0 - 2,4	5,3 - 6,4
2,20	220 / 230	326 813 ***	1,3 - 1,6	3,8 - 4,6

WINDING RESISTANCE DATA 60 HZ 230V - 3-WIRE DESIGN

P_N [kW]	P_{MAX} [kW]	U_N [V]	Stator-Ref.	Main phase [Ohm]	Start phase [Ohm]
0,25	0,33	230			
0,37	0,59	230	326 892	4,5 - 5,5	14,4 - 17,6
0,55	0,83	230	326 893	3,3 - 4,0	10,7 - 13,1
0,75	1	230	326 894	2,6 - 3,1	8,7 - 10,7
1,10	1,4	230	326 895	2,0 - 2,5	6,8 - 8,3
1,50	1,8	230	326 896	1,7 - 2,1	5,9 - 7,2
2,20	2,5	230	326 897	1,3 - 1,6	3,5 - 4,3

4" NEW SUPER STAINLESS MOTOR - 3-PHASE DESIGN

MOTOR MODEL NUMBERS 50 HZ - 3-PHASE DESIGN

P _N [kW]	U _N [V]	Digit 1 - 6	Digit 7 - 10							
			Standard 304SS		Pollution Recovery 304SS		Standard 316SS		Pollution Recovery 316SS	
			Single pack, with lead*	40 motors packing unit	Single pack, with lead*	40 motors packing unit	Single pack, with lead*	40 motors packing unit	Single pack, with lead*	40 motors packing unit
0,37	220, 230	234 751	6721L	6721	6723L	6723	6821L	6821	6823L	6823
	380 - 415	234 761	6721L	6721	6723L	6723	6821L	6821	6823L	6823
	500	234 791	6721L	6721	6723L	6723	6821L	6821	6823L	6823
0,55	220, 230	234 752	6721L	6721	6723L	6723	6821L	6821	6823L	6823
	380 - 415	234 762	6721L	6721	6723L	6723	6821L	6821	6823L	6823
	500	234 792	6721L	6721	6723L	6723	6821L	6821	6823L	6823
0,75	220, 230	234 753	6721L	6721	6723L	6723	6821L	6821	6823L	6823
	380 - 415	234 763	6721L	6721	6723L	6723	6821L	6821	6823L	6823
	500	234 793	6721L	6721	6723L	6723	6821L	6821	6823L	6823
1,10	220, 230	234 754	6721L	6721	6723L	6723	6821L	6821	6823L	6823
	380 - 415	234 724	6721L	6721	6723L	6723	6821L	6821	6823L	6823
	500	234 794	6721L	6721	6723L	6723	6821L	6821	6823L	6823
1,50	220, 230	234 755	6721L	6721	6723L	6723	6821L	6821	6823L	6823
	380 - 415	234 725	6721L	6721	6723L	6723	6821L	6821	6823L	6823
	500	234 795	6721L	6721	6723L	6723	6821L	6821	6823L	6823
2,20	220, 230	234 756	6721L	6721	6723L	6723	6821L	6821	6823L	6823
	380 - 415	234 726	6721L	6721	6723L	6723	6821L	6821	6823L	6823
	500	234 796	6721L	6721	6723L	6723	6821L	6821	6823L	6823
3,00	220, 230	234 766	6721L	6721	6723L	6723	6821L	6821	6823L	6823
	380 - 415	234 764	6721L	6721	6723L	6723	6821L	6821	6823L	6823
	500	234 768	6721L	6721	6723L	6723	6821L	6821	6823L	6823

* lead lengths motors: „L“: up to 1.5 kW with 1.50 m preassembled cable, starting at 2.2 kW with 2.50 m pre-mounted cable

MOTOR MODEL NUMBERS 60 HZ - 3-PHASE DESIGN

P _N [kW]	P _{MAX} [kW]	U _N [V]	Digit 1 - 6	Digit 7 - 10							
				Standard 304SS		Pollution Recovery 304SS		Standard 316SS		Pollution Recovery 316SS	
				Single pack, with lead*	40 motors packing unit	Single pack, with lead*	40 motors packing unit	Single pack, with lead*	40 motors packing unit	Single pack, with lead*	40 motors packing unit
0,37	0,59	220	234 711	6721L	6721	6723L	6723	6821L	6821	6823L	6823
		380	234 741	6721L	6721	6723L	6723	6821L	6821	6823L	6823
		460	234 721	6721L	6721	6723L	6723	6821L	6821	6823L	6823
0,55	0,83	220	234 712	6721L	6721	6723L	6723	6821L	6821	6823L	6823
		230	234 742	6721L	6721	6723L	6723	6821L	6821	6823L	6823
		460	234 722	6721L	6721	6723L	6723	6821L	6821	6823L	6823
0,75	1	220	234 713	6721L	6721	6723L	6723	6821L	6821	6823L	6823
		380	234 743	6721L	6721	6723L	6723	6821L	6821	6823L	6823
		460	234 723	6721L	6721	6723L	6723	6821L	6821	6823L	6823
1,10	1,4	220	234 714	6721L	6721	6723L	6723	6821L	6821	6823L	6823
		230	234 744	6721L	6721	6723L	6723	6821L	6821	6823L	6823
		460	234 724	6721L	6721	6723L	6723	6821L	6821	6823L	6823
1,50	1,8	220	234 715	6721L	6721	6723L	6723	6821L	6821	6823L	6823
		380	234 745	6721L	6721	6723L	6723	6821L	6821	6823L	6823
		460	234 725	6721L	6721	6723L	6723	6821L	6821	6823L	6823
2,20	2,5	220	234 716	6721L	6721	6723L	6723	6821L	6821	6823L	6823
		230	234 746	6721L	6721	6723L	6723	6821L	6821	6823L	6823
		460	234 726	6721L	6721	6723L	6723	6821L	6821	6823L	6823
3,00	3,4	220	234 776	6721L	6721	6723L	6723	6821L	6821	6823L	6823
		380	234 774	6721L	6721	6723L	6723	6821L	6821	6823L	6823
		460	234 764	6721L	6721	6723L	6723	6821L	6821	6823L	6823

* lead lengths motors: „L“: up to 1.5 kW with 1.50 m preassembled cable, starting at 2.2 kW with 2.50 m pre-mounted cable

4" NEW SUPER STAINLESS MOTOR - 3-PHASE DESIGN

MOTOR PERFORMANCE DATA 50 HZ - 3-PHASE DESIGN

P _N [kW]	Thrust F [N]	U _N [V]	n _N [min ⁻¹]	I _N [A]	I _A [A]	η (Eff.) [%] at % load			cos φ (Pf.) at % load			T _N [Nm]	T _A [Nm]
						50	75	100	50	75	100		
0,37	4000	220	2850	1,91	8,83	55	63	66	0,60	0,71	0,79	1,23	2,70
		230	2870	1,90	9,36	54	63	66	0,55	0,66	0,74	1,22	3,00
		380	2850	1,10	5,10	55	63	66	0,60	0,71	0,79	1,23	2,70
		400	2870	1,10	5,41	54	63	66	0,55	0,66	0,74	1,22	3,00
		415	2880	1,14	5,61	53	61	65	0,51	0,62	0,71	1,23	3,20
		500	2830	0,84	3,88	55	63	68	0,60	0,71	0,79	1,23	2,70
0,55	4000	220	2855	2,7	12,2	57	64	68	0,60	0,71	0,79	1,84	3,80
		230	2870	2,8	12,9	55	63	68	0,53	0,65	0,74	1,82	4,20
		380	2855	1,6	7,0	57	64	68	0,60	0,71	0,79	1,84	3,80
		400	2870	1,6	7,4	55	63	68	0,53	0,65	0,74	1,82	4,20
		415	2880	1,7	7,7	50	60	65	0,50	0,61	0,70	1,82	4,60
		500	2855	1,2	5,3	57	64	68	0,60	0,71	0,79	1,84	3,80
0,75	4000	220	2840	3,5	17,4	63	69	70	0,61	0,73	0,81	2,51	6,05
		230	2865	3,5	18,3	61	68	70	0,55	0,68	0,77	2,49	6,70
		380	2840	2,0	10,1	63	69	70	0,61	0,73	0,81	2,51	6,05
		400	2865	2,0	10,6	61	68	70	0,55	0,68	0,77	2,49	6,70
		415	2875	2,1	10,9	58	66	69	0,51	0,63	0,73	2,48	7,20
		500	2840	1,5	7,6	63	69	70	0,61	0,73	0,81	2,51	6,05
1,1	4000	220	2830	4,9	26,4	68	73	74	0,63	0,75	0,82	3,71	10,23
		230	2850	4,9	27,8	66	72	74	0,57	0,69	0,78	3,67	11,33
		380	2830	2,8	15,3	68	73	74	0,63	0,75	0,82	3,71	10,23
		400	2850	2,8	16,0	66	72	74	0,57	0,69	0,78	3,67	11,33
		415	2865	2,9	16,7	64	70	73	0,52	0,65	0,74	3,64	12,20
		500	2830	2,1	11,6	68	73	74	0,63	0,75	0,82	3,71	10,23
1,5	4000	220	2830	6,7	34,0	67	72	73	0,62	0,74	0,83	5,04	12,77
		230	2855	6,7	35,9	65	71	73	0,55	0,68	0,78	5,00	14,10
		380	2830	3,9	19,7	67	72	73	0,62	0,74	0,83	5,04	12,77
		400	2855	3,9	20,7	65	71	73	0,55	0,68	0,78	5,00	14,10
		415	2865	4,0	21,5	62	69	72	0,50	0,63	0,73	5,00	15,20
		500	2830	2,9	14,9	67	72	73	0,62	0,74	0,83	5,04	12,77
2,2	4000	220	2820	9,3	49,0	71	75	75	0,6	0,74	0,82	7,42	19,87
		230	2845	9,5	51,6	69	74	75	0,52	0,66	0,77	7,37	22
		380	2820	5,4	28,3	71	75	75	0,6	0,74	0,82	7,42	19,87
		400	2845	5,5	29,8	69	74	75	0,52	0,66	0,77	7,37	22
		415	2855	5,8	30,9	65	72	74	0,47	0,61	0,72	7,33	23,67
		500	2820	4,1	21,5	71	75	75	0,6	0,74	0,82	7,42	19,87
3	4000	220	2820	12,8	69,1	73	77	77	0,61	0,74	0,82	10,16	28,80
		230	2845	13,0	72,8	70	76	76	0,53	0,67	0,77	10,06	31,93
		380	2820	7,4	39,9	73	77	77	0,61	0,74	0,82	10,16	28,80
		400	2845	7,5	42,0	70	76	76	0,53	0,67	0,77	10,06	31,93
		415	2855	7,9	43,6	67	73	75	0,47	0,61	0,72	10,04	34,33
		500	2820	5,6	30,3	73	77	77	0,61	0,74	0,82	10,16	28,80



MOTOR PERFORMANCE DATA 60 HZ - 3-PHASE DESIGN

P_N [kW]	P_{MAX} [kW]	Thrust F [N]	U_N [V]	n_N [min ⁻¹]	I_N [A]	I_A [A]	η (Eff.) [%] at % load			$\cos \varphi$ (Pf.) at % load			T_N [Nm]	T_A [Nm]
							50	75	100	50	75	100		
0,37	0,59	4000	230	3455	2,7	14,1	65	71	73	0,56	0,68	0,77	1,6	4,0
			380	3455	1,6	8,5	65	71	73	0,56	0,68	0,77	1,6	4,0
			460	3455	1,4	7,0	65	71	73	0,56	0,68	0,77	1,6	4,0
0,55	0,83	4000	230	3445	3,7	19,6	60	65	66	0,59	0,71	0,79	2,3	5,6
			380	3445	2,3	11,9	60	65	66	0,59	0,71	0,79	2,3	5,6
			460	3445	1,9	9,8	60	65	66	0,59	0,71	0,79	2,3	5,6
0,75	1	4000	230	3410	4,5	22,0	61	67	70	0,64	0,75	0,82	2,8	6,4
			380	3410	2,7	13,3	61	67	70	0,64	0,75	0,82	2,8	6,4
			460	3410	2,3	11,0	61	67	70	0,64	0,75	0,82	2,8	6,4
1,1	1,4	4000	230	3415	6,0	32,2	66	72	74	0,64	0,75	0,82	3,9	10,2
			380	3415	3,6	19,5	66	72	74	0,64	0,75	0,82	3,9	10,2
			460	3415	3,0	16,1	66	72	74	0,64	0,75	0,82	3,9	10,2
1,5	1,8	4000	230	3430	7,8	40,8	67	73	75	0,60	0,72	0,80	5,0	11,5
			380	3430	4,7	24,7	67	73	75	0,60	0,72	0,80	5,0	11,5
			460	3430	3,9	20,4	67	73	75	0,60	0,72	0,80	5,0	11,5
2,2	2,5	4000	230	3425	10,8	57,4	69	74	76	0,57	0,70	0,78	7,0	18,0
			380	3425	6,5	34,7	69	74	76	0,57	0,70	0,78	7,0	18,0
			460	3425	5,4	28,7	69	74	76	0,57	0,70	0,78	7,0	18,0
3	3,4	4000	230	3425	14,5	79,4	71	76	77	0,57	0,70	0,79	9,5	23,8
			380	3425	8,8	48,1	71	76	77	0,57	0,70	0,79	9,5	23,8
			460	3425	7,2	39,7	71	76	77	0,57	0,70	0,79	9,5	23,8

4" NEW SUPER STAINLESS MOTOR - 3-PHASE DESIGN

WINDING RESISTANCE DATA 50 HZ - 3-PHASE DESIGN

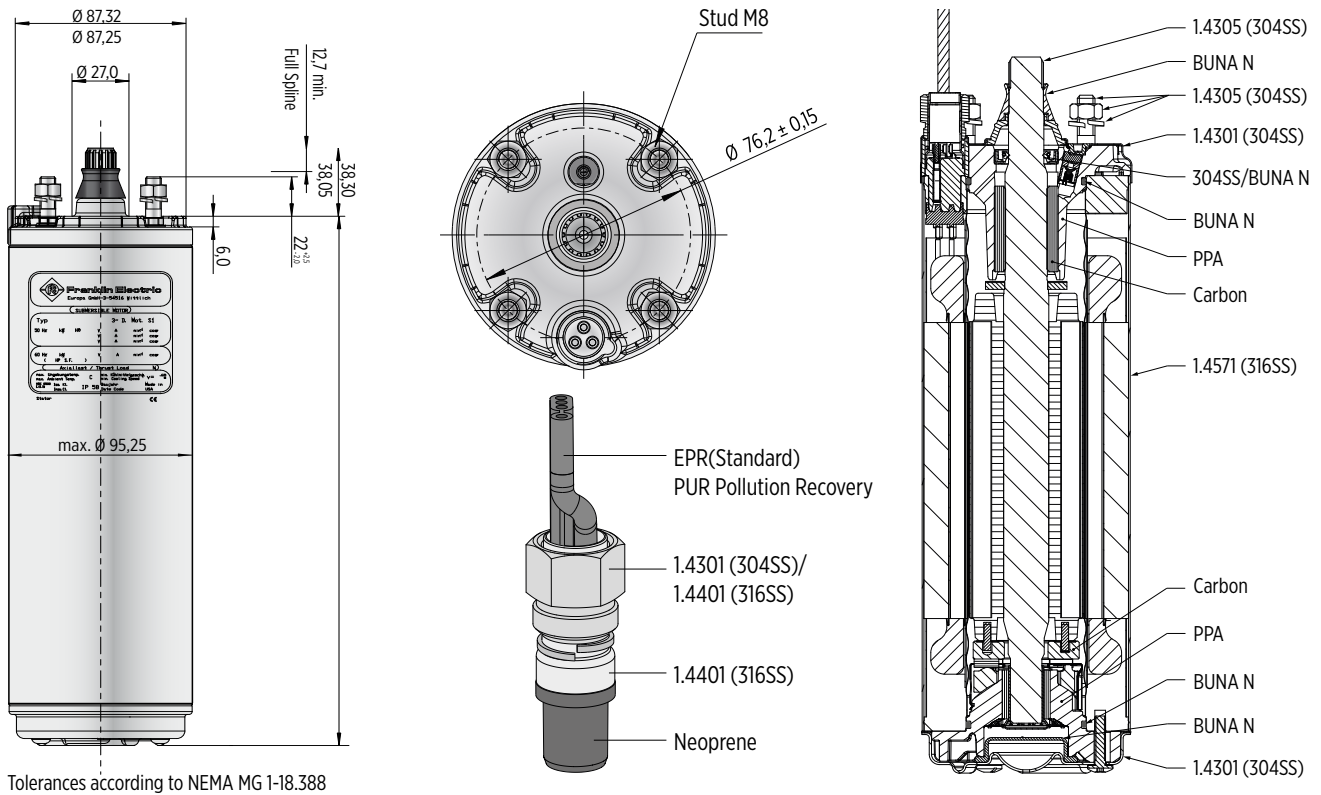
P_N [kW]	U_N [V]	Stator-Ref.	Main phase [Ohm]
0,37	220 - 230	326 775 ***	14,6 - 17,8
	380 - 400 - 415	326 710 ***	44,8 - 54,8
	500	326 787 ***	90,8 - 111,0
0,55	220 - 230	326 776 ***	11,3 - 13,8
	380 - 400 - 415	326 711 ***	34,2 - 41,8
	500	326 788 ***	57,3 - 70,0
0,75	220 - 230	326 777 ***	7,6 - 9,2
	380 - 400 - 415	326 712 ***	23,2 - 28,3
	500	326 789 ***	38,7 - 47,3
1,1	220 - 230	326 778 ***	4,5 - 5,4
	380 - 400 - 415	326 713 ***	13,8 - 16,8
	500	326 790 ***	23,1 - 28,3
1,5	220 - 230	326 779 ***	3,6 - 4,3
	380 - 400 - 415	326 714 ***	10,9 - 13,4
	500	326 791 ***	20,7 - 25,3
2,2	220 - 230	326 780 ***	2,5 - 3,0
	380 - 400 - 415	326 715 ***	7,1 - 8,6
	500	326 792 ***	11,9 - 14,5
3	220 - 230	326 781 ***	1,5 - 1,9
	380 - 400 - 415	326 716 ***	4,7 - 5,8
	500	326 793 ***	8,4 - 10,2

WINDING RESISTANCE DATA 60 HZ - 3-PHASE DESIGN

P_N [kW]	P_{MAX} [kW]	U_N [V]	Stator-Ref.	Main phase [Ohm]
0,37	0,59	230	326 828	9,4 - 11,5
		380	326 838	24,1 - 29,5
		460	326 710	
0,55	0,83	230	326 829	6,3 - 7,7
		380	326 839	16,5 - 20,2
		460	326 711	
0,75	1	230	326 830	5,7 - 6,9
		380	326 840	15,5 - 19,0
		460	326 712	23,2 - 28,3
1,1	1,4	230	326 831	3,4 - 4,1
		380	326 841	9,3 - 11,4
		460	326 713	13,8 - 16,8
1,5	1,8	230	326 832	2,7 - 3,3
		380	326 842	7,6 - 9,2
		460	326 714	10,9 - 13,4
2,2	2,5	230	326 833	1,8 - 2,2
		380	326 843	4,9 - 6,0
		460	326 715	7,1 - 8,6
3	3,4	230	326 834	1,2 - 1,4
		380	326 844	3,2 - 4,0
		460	326 716	4,7 - 5,8

MOTOR DESIGN AND DIMENSIONS

MOTOR DESIGN 304SS 0.25 - 3.0 KW



Tolerances according to NEMA MG 1-18.388

LENGTHS AND WEIGHTS - PSC DESIGN

P _N		L [mm]	M [kg]	motor with lead in single pack	
[kW]	[HP]			[mm]	[kg]
0,25	0,33	237,2	6,55	400 x 100 x 110	7,25
0,37	0,50	251,1	7,20	400 x 100 x 110	7,9
0,55	0,75	276,2	8,35	530 x 100 x 110	9,05
0,75	1,00	297,2	9,30	530 x 100 x 110	10,0
1,10	1,50	321,2	10,45	530 x 100 x 110	11,15
1,50	2,0	353,2	11,90	796 x 100 x 110	12,6
2,20	3,0	451,2	16,65	796 x 100 x 110	17,35

LENGTHS AND WEIGHTS - 2-WIRE DESIGN

P _N		L [mm]	M [kg]	motor with lead in single pack	
[kW]	[HP]			[mm]	[kg]
0,37	0,50	228,2	7,8	400 x 100 x 110	9,5
0,55	0,75	248,2	8,5	400 x 100 x 110	9,8
0,75	1,00	282,6	9,9	530 x 100 x 110	12,0
1,10	1,50	338,6	12,3	530 x 100 x 110	14,4

LENGTHS AND WEIGHTS - 3-WIRE DESIGN

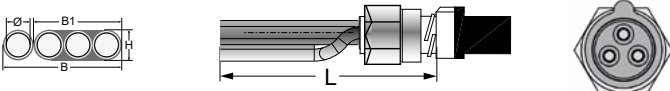
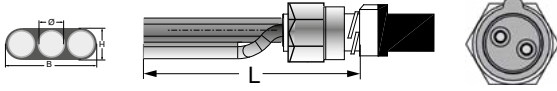
P _N		L [mm]	M [kg]	motor with lead in single pack	
[kW]	[HP]			[mm]	[kg]
0,25	0,33	237,2	6,55	400 x 100 x 110	7,25
0,37	0,50	251,1	7,20	400 x 100 x 110	7,9
0,55	0,75	271,2	8,35	530 x 100 x 110	9,05
0,75	1,00	297,2	9,30	530 x 100 x 110	10,0
1,10	1,50	353,2	10,45	530 x 100 x 110	11,15
1,50	2,0	364,2	11,90	796 x 100 x 110	12,6
2,20	3,0	451,2	16,65	796 x 100 x 110	17,35

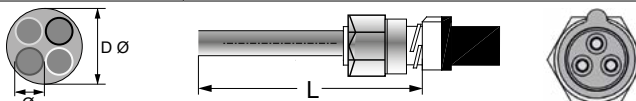
LENGTHS AND WEIGHTS - 3-PHASE DESIGN

P _N		L [mm]	M [kg]	motor with lead in single pack	
[kW]	[HP]			[mm]	[kg]
0,37	0,5	237,2	5,58	400 x 100 x 110	6,3
0,55	0,75	251,1	6,40	400 x 100 x 110	7,2
0,75	1,0	271,2	7,25	530 x 100 x 110	8,0
1,10	1,5	297,2	8,55	530 x 100 x 110	9,3
1,50	2,0	321,2	9,55	530 x 100 x 110	10,3
2,20	3,0	353,2	11,05	796 x 100 x 110	11,8
3,0	4,0	408,2	13,55	796 x 100 x 110	14,3

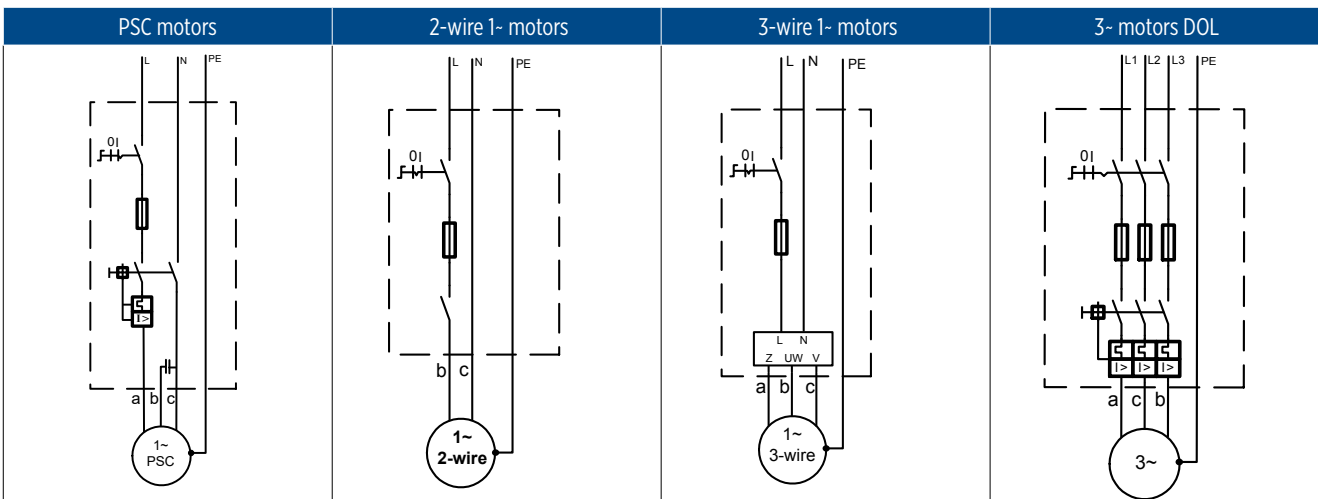
MOTOR DESIGN AND DIMENSIONS

MOTOR LEADS PSC / 2-WIRE / 3-WIRE / 3~ DESIGN DOL

PSC / 3-wire / 3 Phase motor leads				2-wire motor leads		
0.25 - 3.0 kW				0.37 - 1.1 kW		
Ø [mm²]	B [mm]	B1 [mm]	H [mm]	Ø [mm²]	B [mm]	H [mm]
3X1,5 + 1G1,5	16,8	10,7	5,0	3X1,5	10,7 ± 0,3	5,0 ± 0,3
						
L [m]	Model numbers 304SS	Model numbers 316SS		L [m]	Model numbers 304SS	
1,5	310 113 401	310 113 501		1,5	310 134 401	
2,5	310 113 402	310 113 502		2,5	310 134 402	
5	310 113 405	310 113 505		5	310 134 405	
10	310 113 410	310 113 510		10	310 134 410	
15	310 113 415	310 113 515		15	310 134 415	
20	310 113 420	310 113 520		20	310 134 420	
30	310 113 430	310 113 530		30	310 134 430	
40	310 113 440	310 113 540		40	310 134 440	
50	310 113 450	310 113 550				

3-wire / 3-phase Pollution Recovery motor leads	
0.25 - 3.0 kW	
Ø [mm²]	D Ø [mm]
1,5	9,8
	
L [m]	Model numbers 316SS
1,5	310 313 501
2,5	310 313 502
10	310 113 510
20	310 313 520
30	310 313 530
40	310 313 540
50	310 313 550

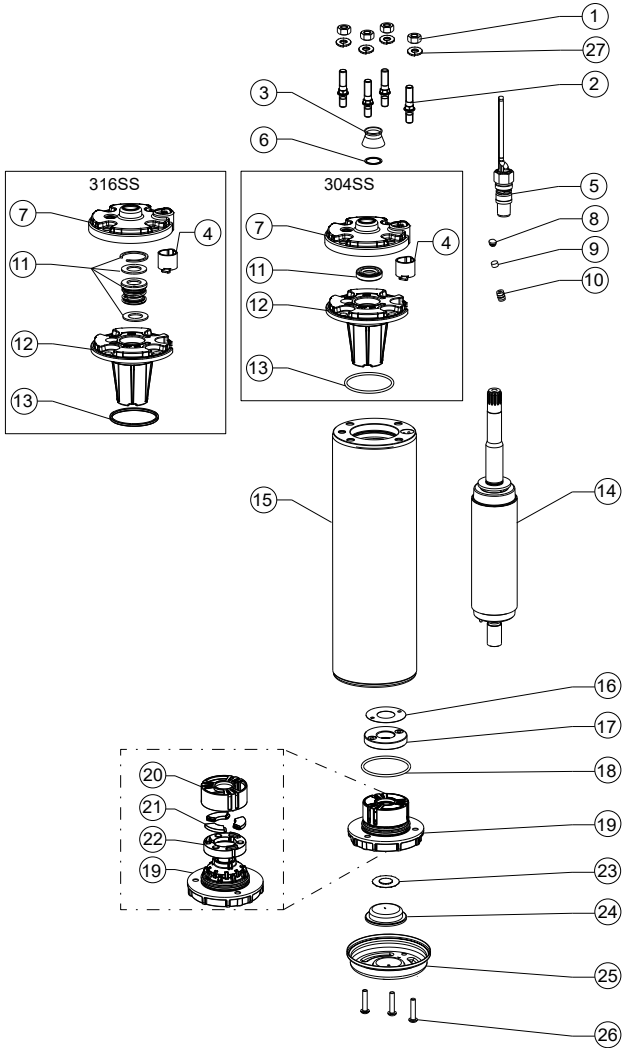
Cables are designed for submerged operation. For air operation, please consult Franklin Electric.



a = black | b = brown | c = grey | PE = yellow/green

MOTOR PART DESCRIPTION

MOTOR DESIGN 0.25 - 3.0 KW



Pos.	Part Description	Qty.	Part No.
1	Nut	4	Kit C
2	Stud	4	Kit C
3	Protector, Spline	1	Kit B
4	Connector boss	1	151 820 103
5	Motor Lead	1	Seite 19
6	Washer	1	Kit B
7	Top Endbell, Cover 304SS	1	150 262 151
	Top Endbell, Cover 316SS*	1	150 262 251
8	Filter plug	1	Kit
9	Filter	1	Kit
10	Valve	1	Kit
11	Shaft Seal	1	Kit B
12	Top Endbell	1	Kit
13	O-Ring	1	Kit B
14	Rotor	1	Seite 21 - 24
15	Stator	1	Seite 21 - 24
16	Level washer	1	Kit A2
17	Thrust disk assy	1	Kit A2
18	O-Ring	1	Kit B / Kit A2
19	Bottom Endbell	1	Kit A2
20	Bearing cage	1	Kit A2
21	Segments	3	Kit A2
22	Gasket	1	Kit A2
23	Diaphragm washer	1	151 314 101 / Kit A2
24	Diaphragm	1	Kit B / KitA2
25	Bottom Endbell Cover 304SS	1	156 414 201 / Kit A2
	Bottom Endbell Cover 316SS*	1	156 414 301 / Kit A2
26	Screw, Cover	3	Kit C
27	Lock washer	4	Kit C

* 316SS version only for 3-wire & 3- Motors

MOTOR SPARE PARTS

SPARE PARTS KITS

P_N [kW]	0.25 - 3.0 kW		
Kit A1	Top Endbell 304SS	incl. pos. 4, 7, 8, 9, 10, 11, 12, 13	308 462 902
	Top Endbell 316SS*		308 462 952
Kit A2	Bottom Endbell 304SS incl. Thrust Bearing Kit 4000N	incl. pos. 16 - 22	308 464 911
	Bottom Endbell 316SS incl. Thrust Bearing Kit 4000N*		308 464 912
Kit B	Seal Kit Standard 304SS	incl. pos. 3, 6, 8, 9, 11, 13, 18, 23, 24	308 650 201
	Seal Kit Standard 316SS*		308 650 251
	Seal Kit Pollution Recovery 304SS		308 650 202
	Seal Kit Pollution Recovery 316SS*		308 650 252
Kit C	Fastener Kit 304SS	incl. pos. 1, 2, 26, 27	308 656 202
	Fastener Kit 316SS*		308 656 252

* 316SS version only for 3-wire & 3- Motors

SPARE PARTS PSC DESIGN - STATOR AND ROTOR 0.25 - 2.2 kW

P_N [kW]	U_N [V]	Model no. stator 304SS	Model no. rotor 304SS
0,25	220 / 230	305 491 801	178 165 901K
	230 / 240	305 491 821	
0,37	220 / 230	305 491 802	178 165 902K
	230 / 240	305 491 822	
0,55	220 / 230	305 491 803	178 165 903K
	230 / 240	305 491 823	
0,75	220 / 230	305 491 804	178 165 904K
	230 / 240	305 491 824	
1,1	220 / 230	305 491 805	178 165 905K
	230 / 240	305 491 825	
1,5	220 / 230	305 491 806	178 165 906K
	230 / 240	305 491 826	
2,2	220 / 230	305 491 807	178 165 907K
	230 / 240	305 491 827	

SPARE PARTS 2-WIRE DESIGN - STATOR AND ROTOR 0.37 - 1.1 kW

P_N [kW]	U_N [V]	Model no. stator 304SS	Model no. rotor 304SS
0,37	220 / 230	305 491 881	178 164 902K
0,55	220 / 230	305 491 882	178 164 903K
0,75	220 / 230	305 491 883	178 164 905K
1,1	220 / 230	305 491 884	178 164 908K

MOTOR SPARE PARTS

SPARE PARTS 50HZ 3-WIRE DESIGN - STATOR AND ROTOR 0.25 - 2.2 KW

P_N [kW]	U_N [V]	Model no. stator 304SS / 316SS	Model no. rotor 304SS	Model no. rotor 316SS
0,25	220 / 230	305 491 841	178 164 901K	178 164 921K
0,37	220 / 230	305 491 842	178 164 902 K	178 164 922K
0,55	220 / 230	305 491 843	178 164 903 K	178 164 923K
0,75	220 / 230	305 491 844	178 164 905 K	178 164 925K
1,1	220 / 230	305 491 845	178 164 908K	178 164 928K
1,5	220 / 230	305 491 846	178 164 909K	178 164 929K
2,2	220 / 230	305 491 847	178 164 911K	178 164 920K

SPARE PARTS 60HZ 3-WIRE DESIGN - STATOR AND ROTOR 0.25 - 2.2 KW

P_N [kW]	P_{max} [kW]	U_N [V]	Model no. stator 304SS / 316SS	Model no. rotor 304SS	Model no. rotor 316SS
0,25	0,33	230	-	178 164 901K	178 164 921K
0,37	0,59	230	326 892 942	178 164 902 K	178 164 922K
0,55	0,83	230	326 893 942	178 164 903 K	178 164 923K
0,75	1	230	326 894 942	178 164 905 K	178 164 925K
1,10	1,4	230	326 895 942	178 164 908K	178 164 928K
1,50	1,8	230	326 896 942	178 164 909K	178 164 929K
2,20	2,5	230	326 897 942	178 164 911K	178 164 920K

SPARE PARTS 3~ DESIGN 50 HZ - STATOR AND ROTOR 0.37 - 3.0 KW

P_N [kW]	U_N [V]	Model no. stator 304SS / 316SS	Model no. rotor 304SS	Model no. rotor 316SS
0,37	220, 230	305 491 851	178 164 901K	178 164 921K
	380 -415	305 491 861		
	500	305 491 871		
0,55	220, 230	305 491 852	178 164 902 K	178 164 922K
	380 -415	305 491 862		
	500	305 491 872		
0,75	220, 230	305 491 853	178 164 903 K	178 164 923K
	380 -415	305 491 863		
	500	305 491 873		
1,1	220, 230	305 491 854	178 164 905 K	178 164 925K
	380 -415	305 491 864		
	500	305 491 874		
1,5	220, 230	305 491 855	178 164 907K	178 164 927K
	380 -415	305 491 865		
	500	305 491 875		
2,2	220, 230	305 491 856	178 164 908K	178 164 928K
	380 -415	305 491 866		
	500	305 491 876		
3,0	220, 230	305 491 857	178 164 910K	178 164 920K
	380 -415	305 491 867		
	500	305 491 877		

SPARE PARTS 3~ DESIGN 60 HZ - STATOR AND ROTOR 0.37 - 3.0 KW

P_N [kW]	$P_{Nmax.}$ [kW]	U_N [V]	Model no. stator 304SS / 316SS	Model no. rotor 304SS	Model no. rotor 316SS
0,37	0,59	230	326 828 945	178 164 901K	178 164 921K
		380	326 838 945		
		460	326 710 945E		
0,55	0,83	230	326 829 945	178 164 902 K	178 164 922K
		380	326 839 945		
		460	326 711 945E		
0,75	1	230	326 830 945	178 164 903 K	178 164 923K
		380	326 840 945		
		460	326 712 945E		
1,10	1,4	230	326 831 945	178 164 905 K	178 164 925K
		380	326 841 945		
		460	326 713 945E		
1,50	1,8	230	326 832 945	178 164 907K	178 164 927K
		380	326 842 945		
		460	326 714 945E		
2,20	2,5	230	326 833 945	178 164 908K	178 164 928K
		380	326 843 945		
		460	326 715 945E		
3,00	3,4	230	326 834 945	178 164 910K	178 164 920K
		380	326 844 945		
		460	326 716 945E		



CATALOG REVISION CHANGE NOTICE

Rev. No.	Changes	Page
01	add the 60 Hz Data for 3- wire and 3- Phase Motors	
	add 4 Lock washer to the studs	18/19





Franklin Electric

Franklin Electric Europa GmbH
Rudolf-Diesel-Str. 20 - 54516 Wittlich
GERMANY
Phone: +49 (0) 6571 - 105-0
Fax: +49 (0) 6571 - 105-510
Email: info@franklin-electric.de



10000005898 EN REV.01_12-2020



franklinwater.eu

Single member - Company subject to the control and coordination of Franklin Electric Co., Inc.
Franklin Electric reserves the right to amend specification without prior notice.