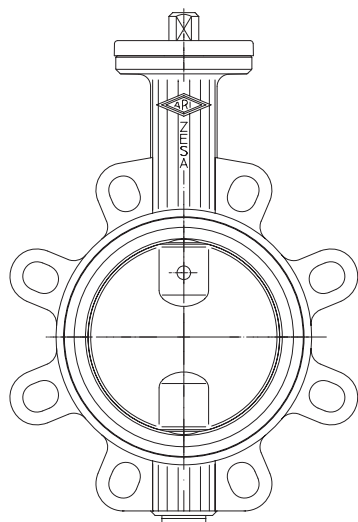
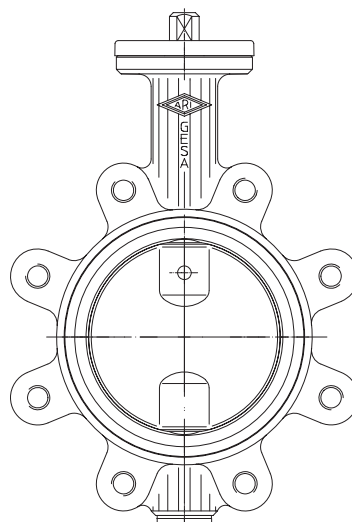


Návod na použití a montáž

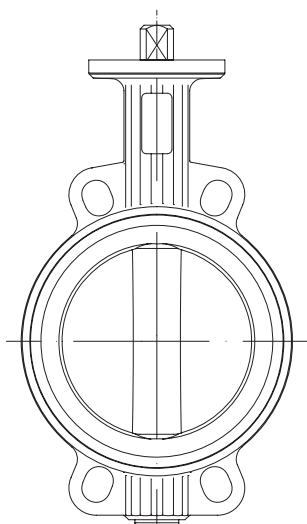
Uzavírací klapky



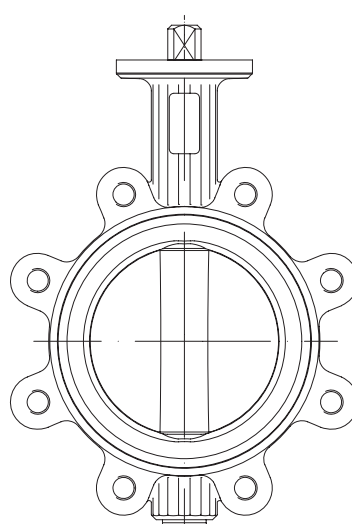
Typ 012 - ZESA®



Typ 013 - GESA®



Typ 014 - ZIVA®-Z



Typ 015 - ZIVA®-G

Obsah

1.0 Všeobecně k návodu k použití	2	5.5 Přestavba resp. dovybavení pákou (ZIVA®-Z / ZIVA®-G)	10
2.0 Bezpečnostní upozornění	2	6.0 Uvedení do provozu	11
2.1 Význam symbolů	2	7.0 Údržba	11
2.2 Výrazy vztahující se k bezpečnosti	2	7.1 Výměna manžety a O kroužku těsnění (ZIVA®-Z / ZIVA®-G)	12
3.0 Skladování a doprava	2	8.0 Příčiny a pomoc při provozních poruchách	13
4.0 Popis	3	9.0 Tabulka hledání a odstranění poruch	13
4.1 Oblast použití	3	10.0 Demontáž armatury resp. horního dílu	14
4.2 Způsob činnosti	3	11.0 Záruka / ručení	14
4.3 Obrázek.....	4	12.0 Prohlášení o shodě	15
4.4 Technické údaje - poznámka.....	6		
4.5 Označení.....	6		
5.0 Montáž	7		
5.1 Všeobecné pokyny pro montáž.....	7		
5.2 Montáž přídatných doplňků	7		
5.3 Přestavba páky se zarážkou na páku se svorkou (ZESA® / GESA®)	8		
5.4 Doplnění o ukazatel teploty (ZESA®THEA / GESA®THEA)	9		

1.0 Všeobecně k návodu k použití

Tento návod k použití platí jako instrukce pro bezpečnou montáž a údržbu armatur. Při potížích, které nelze vyřešit za pomoci tohoto návodu, se spojte s dodavatelem nebo výrobcem.

Návod je závazný pro přepravu, skladování, montáž, uvedení do provozu, provoz, údržbu a opravy.

Pokyny a varování musí být zohledněny a dodržovány.

- Manipulace a všechny ostatní práce musí být prováděny odborným personálem, resp. musí být všechny činnosti prováděny pod dohledem a musí být překontrolovány.

Stanovení oblasti odpovědnosti, kompetence a kontroly personálu náleží provozovateli.

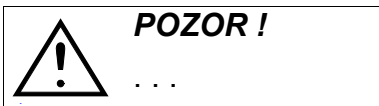
- Při vyřazení z provozu, údržbě, resp. opravách musí být dodatečně dodržovány aktuální regionální bezpečnostní požadavky.

Výrobce si vyhrazuje kdykoli právo technických změn a vylepšení.

Tento návod k použití odpovídá požadavkům směrnic EU.

2.0 Bezpečnostní upozornění

2.1 Význam symbolů



Symbol vykřičníku v trojúhelníku znamená varování před nebezpečím.


2.2 Výrazy vztahující se k bezpečnosti

V tomto návodu k použití a montáži je zdůrazněnými symboly zvláště poukazováno na nebezpečí, rizika a bezpečnostně relevantní informace

Pokyny, které jsou označeny výše uvedeným symbolem a „**POZOR!**“, popisují pravidla chování, jejichž nedodržení může vést k těžkým poraněním nebo ohrožení života uživatele nebo třetích, resp. k věcným škodám na zařízení nebo životním prostředí. Musí být bezpodmínečně dodržovány, resp. jejich dodržování kontrolováno.

Kromě toho je potřeba dodržet i ostatní upozornění týkající se dopravy, montáže, provozu a údržby, tak jako i technické údaje (v návodu na použití, v dokumentaci výrobku i na samotném stroji), i když nejsou zvláště zdůrazněné, aby se předešlo poruchám, které mohou přímo anebo nepřímo způsobit úraz anebo věcnou škodu.

3.0 Skladování a doprava

	POZOR! - <i>Chránit před vnějším poškozením (nárazem, úderem, vibracemi, atd.).</i> - <i>Nástavby armatur, jako pohony, ruční kola, kryty, nesmějí být zneužívány k podchycení vnějších sil, jako např. pomůcky pro výstup, upínací body pro zdvihadla, atd.</i> - <i>Musí být používány vhodné dopravní a zdvihací prostředky.</i> <i>Hmotnosti viz katalogový list.</i>
---	--

- Při -20°C do +65°C.

- Lakování je základní barva, která má během dopravy a skladování chránit před korozí. Barvu nepoškozujte. Nepoškodit ochranu barvy.

4.0 Popis

4.1 Oblast použití

Uzavírací klapky se používají pro "uzavření a/nebo pro přiškrcení kapalných a plyných médií. Za použití armatur v dané oblasti nese zodpovědnost projektant zařízení."



POZOR !

- *Oblasti použití, meze použití a možností naleznete na katalogovém listu.*
- *Určitá média předpokládají speciální materiály nebo určité materiály vylučují.*
- *Armatury jsou dimenzovány pro normální podmínky použití. Jestliže podmínky tyto požadavky překročí, jako např. agresivní nebo abrazivní média, musí provozovatel tyto vyšší požadavky při objednávce uvést.*
- *Armatury z šedé litiny nejsou povoleny pro použití v zařízení dle TRD 110.*

Údaje se shodují se směrnicí 97/23/ES o tlakových zařízeních.

Dodržování spočívá v zodpovědnosti projektanta zařízení.

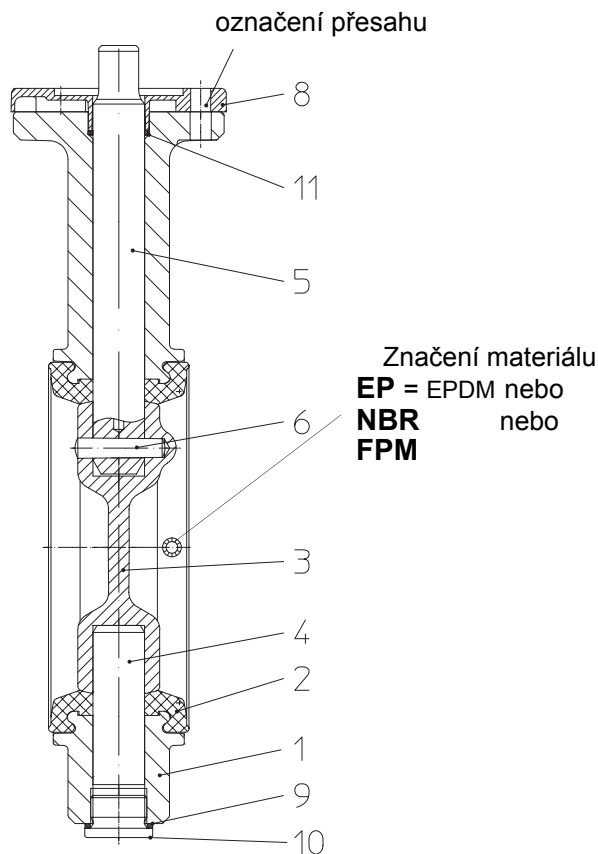
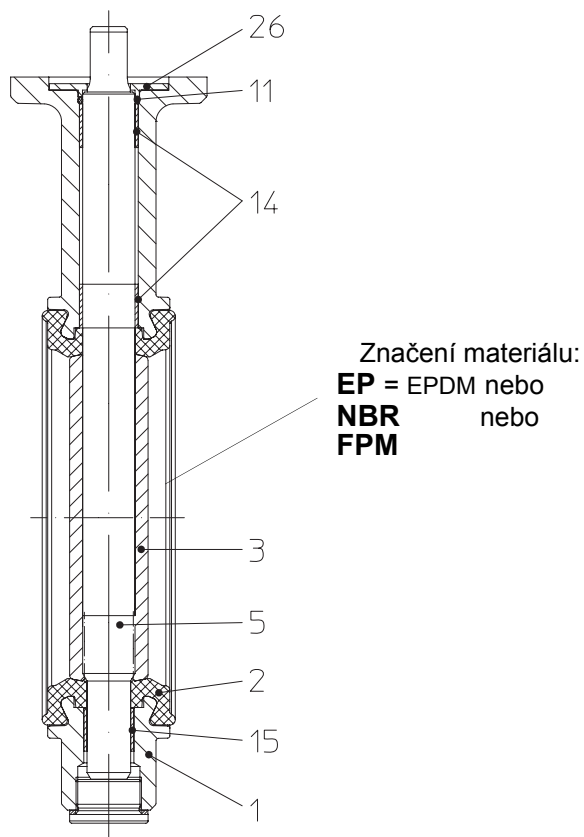
Je potřeba všimnout si zvláštního označení armatur.

Materiály standardních provedení naleznete na katalogovém listu.

Při dotazech se obraťte na dodavatele nebo výrobce.

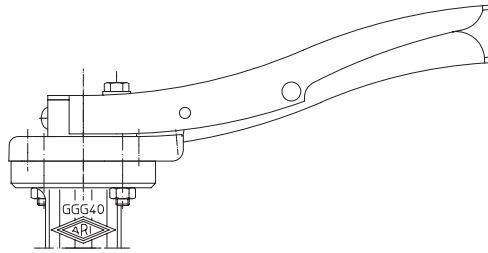
4.2 Způsob činnosti

Otočením osy klapky (směrem doprava ve směru hodinových ručiček) se armatura uzavře. Rozsah otočení je 90°.

4.3 Obrázek

Obr. 1: Uzavírací klapky ZESA® / GESA®

Obr. 2: Uzavírací klapky ZIVA®-Z / ZIVA®-G

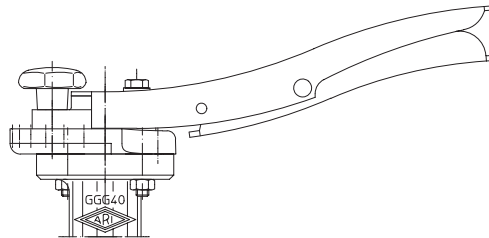
Materiály s označením a čísly tvarů naleznete na katalogovém listu.

Ovládací elementy - varianty



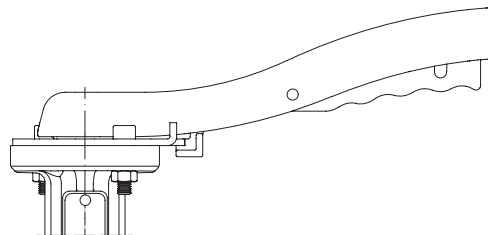
Obr. 3: Páka se zarážkou pro ZESA® / GESA®

- pro použití páky se zarážkou je spodní okraj lišty rukojeti plně vybaven.



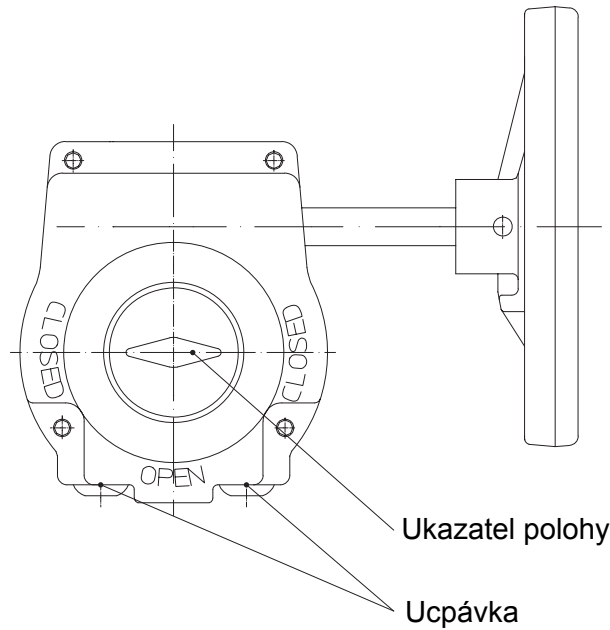
Obr. 4: Klemmhebel ZESA® / GESA®

- pro použití páky se svorkou je třeba hvězdicový šroub uvolnit, a po nastavení polohy klapky opět utáhnout.



Obr. 5: Páka se zarážkou pro ZIVA®-Z / ZIVA®-G

- pro použití páky se zarážkou je spodní okraj lišty rukojeti plně vybaven.



Obr. 6: Převod ZESA®/GESA® a ZIVA®-Z/ ZIVA®-G

- pohon (ovládání pomocí ručního ovládacího kola, uzavírání otáčením vpravo).
Otáčením dorazového šroubu je poloha "zavřeno" nastavitelná rozsahu $\pm 5^\circ$
Šrouby jsou samočinně těsnící a samosvorné.
- pohon (elektrický, pneumatický) - viz návod na provoz příslušného pohonu


4.4 Technické údaje - poznámka

jako např.

- **Hlavní rozměry,**
- **Přiřazení tlaku a teploty, etc.** naleznete na katalogovém listu.

4.5 Označení

Údaje na armaturách dle značení CE:

 Znak CE

0525 Pozice

 Výrobce

Adresa výrobce:
viz bod 11.0 Záruka / ručení

Typ Typ armatury

Bj. Rok výroby

V souladu se směrnicí pro tlaková zařízení diagram 6, příloha II smí být armatury bez bezpečnostní funkce označeny znakem CE až od DN32.

5.0 Montáž

5.1 Všeobecné pokyny pro montáž

Kromě všeobecných předpisů týkajících se montáž, je potřebné dodržet i následující pokyny:



POZOR !

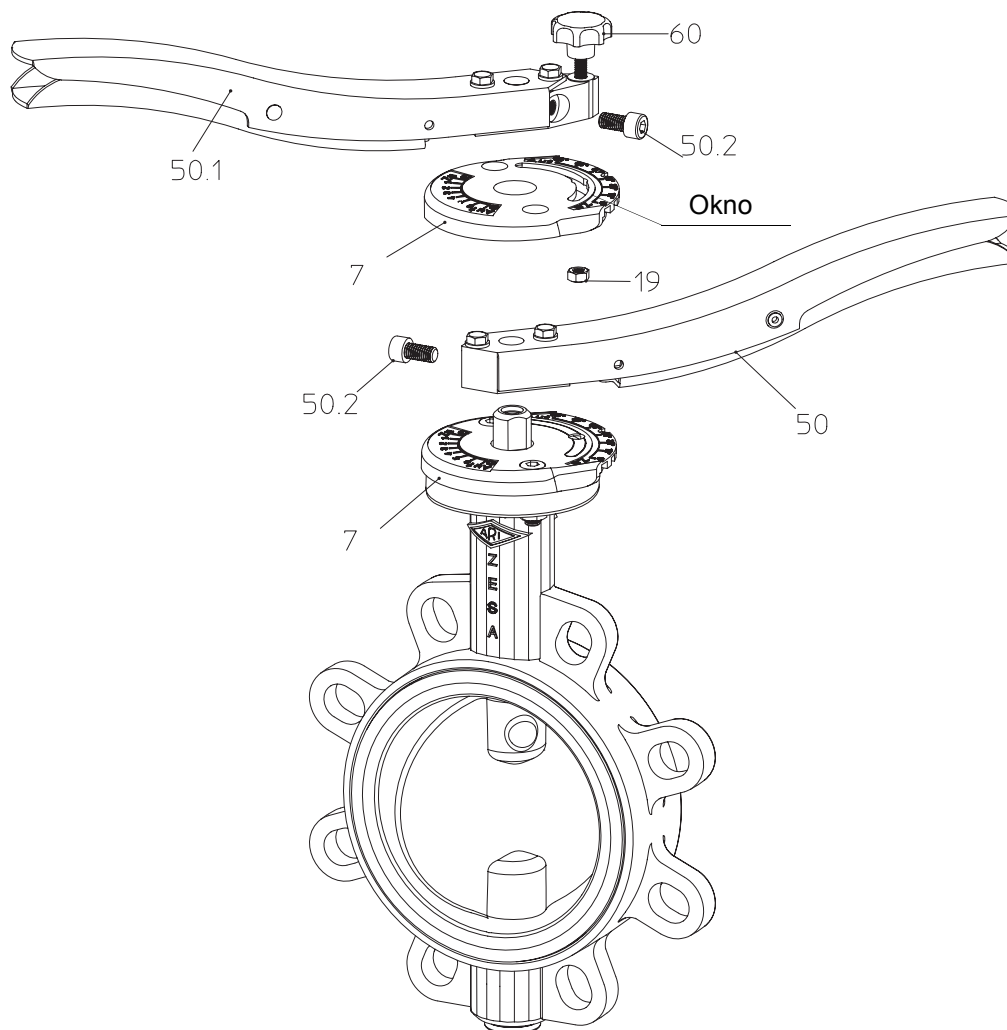
- Z přírub odstraňte víka.
- Vnitřek armatury a potrubí nesmí obsahovat cizí tělesa.
- Stavební poloha klapky ve smyslu přímého proudění je libovolná.
- Systémy parních potrubí dimenzovat tak, aby bylo zabráněno nahromadění vody.
- Potrubí položit tak, aby bylo zabráněno působení škodlivých axiálních, ohýbacích a kroutících sil.
- Při stavebních pracích chránit armatury před znečištěním.
- Spojovací příruby se musí shodovat.
- Nástavby armatur, jako pohony, ruční kola, kryty, nesmějí být zneužívány k podchycení vnějších sil, jako např. pomůcky pro výstup, upínací body pro zdvihadla atd.
- Zaplavení klapek není povoleno
- Pro montážní práce musí být používány vhodné dopravní a zdvihací pomůcky. Hmotnosti viz katalogový list.
- Poloha montáže vzhledem na směr hřídele libovolná, u DN350 - DN600 hřídel vodorovně.
- Těsnění mezi přírubami nejsou potřeba, flexibilní těsnění nesmí být používána.
- Pokud je to možné, montujte klapku v otevřeném stavu, disk klapky ale nesmí přečínat přes ventil.
- Velké pohony musí být při vodorovné montáži podepřeny.
- Zabránit mechanickým poškozením pogumování při dopravě, skladování a montáži.
- Zahřívání armatury (také svařováním, broušením atd.) nad teplotu použití (viz listy s údaji) není přípustné.
- Pohony musí být chráněny před moc velkou teplotou okolí; viz návod k provozu pohonů.
- Při provozu klapky jako koncové klapky musí být dodržovány pokyny podle DIN EN 294 bod. 5.

- Za polohování a montáž výrobků zodpovídají projektanti / stavební firmy, resp. provozovatel.
- Armatury jsou projektovány pro použití v zařízeních chráněných proti povětrnostním podmínkám.
- Pro použití do volného okolí nebo při zvlášt nepříznivých okolních podmínkách, kde lze předpokládat vznik koroze (mořská voda, chemické páry, atp.) doporučujeme zvláštní provedení nebo ochranné opatření.

5.2 Montáž přídatných doplňků

U armatur s přídatnými doplňky (koncové spínače apod.) jsou tyto doplňky předmětem dohody podle plánu zařízení.

5.3 Přestavba páky se zářezkou na páku se svorkou (ZESA® / GESA®)



Obr. 7

Přestavbu lze provést s použitím aretační krytky (poz. 7):

- Páku se zářezkou (poz. 50) nastavte do polohy 4.
- šroub s imbusem (poz. 50.2) povolte.
- Páku se zářezkou (poz. 50) odmontujte.



POZOR!

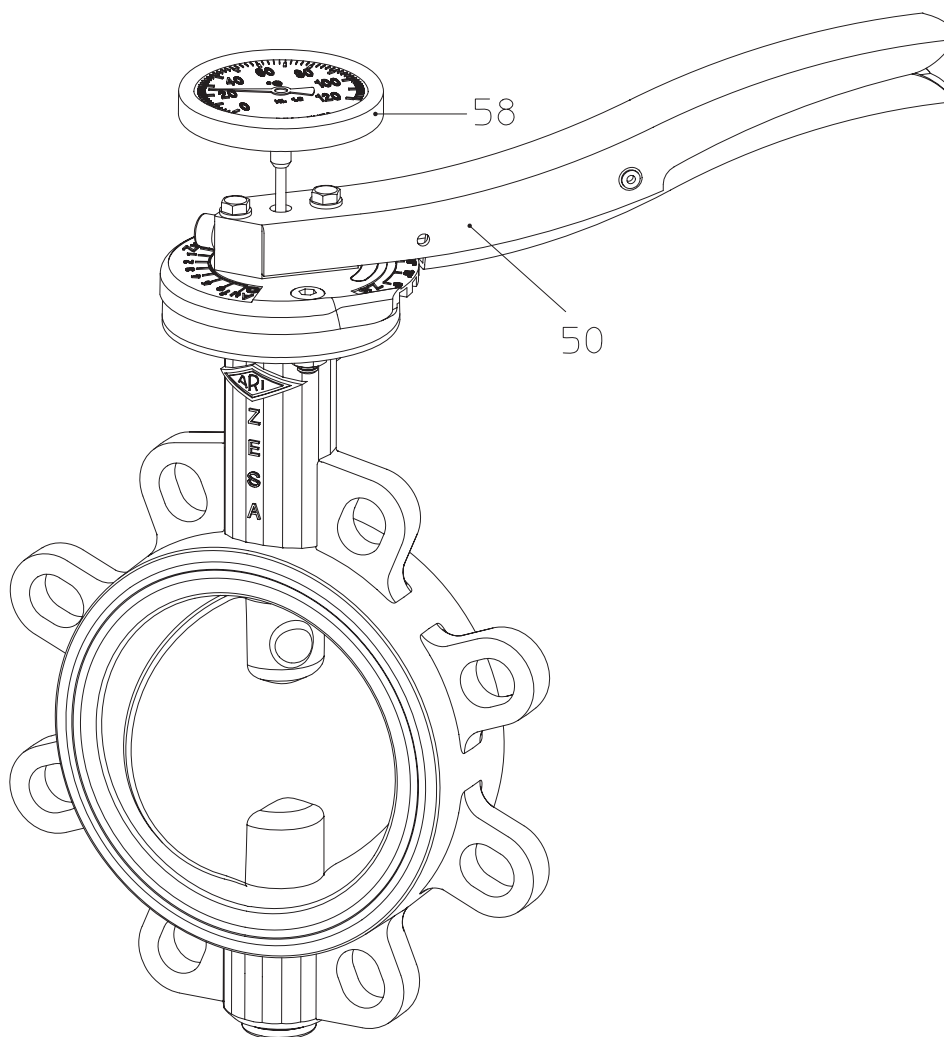
Poloha disku klapky není aretována!

- Odmontujte kryt (poz. 7) a proražte šroubovákem okénko.
- Sesad'te a sešroubujte kryt s vloženou matkou (19).
- Páku se svorkou (poz. 50.1) nasadit podle obrázku.
- Šroub s vnitřním šestihranem (poz. 50.2) utáhnout.
- Hvězdicový šroub (poz. 60) prostrčte otvorem přední části ovládací páky (poz. 50.1) a zašroubujte do šestihrané matice (poz. 19).

Při požadavku, že páka se svorkou musí být na stejné straně jako byla páka se zářezkou, je třeba otočit aretační krytku o 180°.

Pro aretaci úhlu otočení použijte matku uloženou v krytu.

5.4 Doplnění o ukazatel teploty (ZESA®THEA / GESA®THEA)

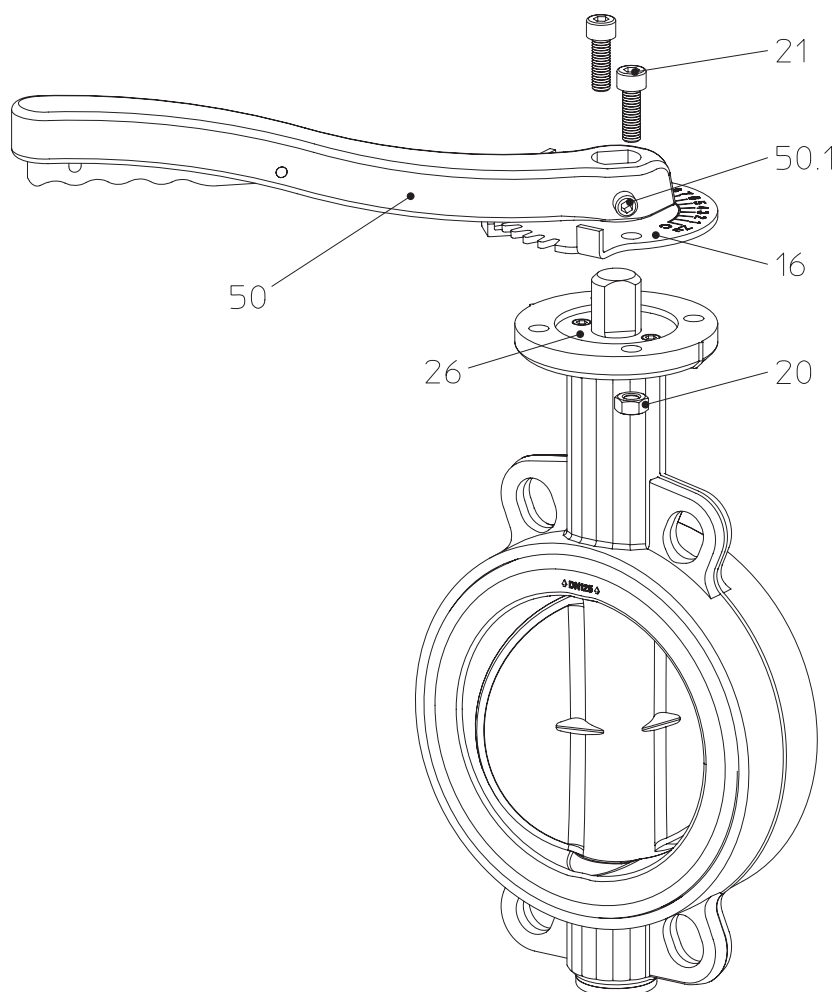


Obr. 8

- Odstraňte nálepku z otvoru na ovládací páce.
- Ukazatel teploty (poz. 58) zasuňte do otvoru až nadoraz.

5.5 Přestavba resp. dovybavení pákou (ZIVA®-Z / ZIVA®-G)

Dovybavení u klapky s volným koncem hřídele:



Obr. 9



POZOR !

- *Pojistku hřídele (poz.26) nikdy neodstraňovat pod tlakem.
(viz bod. 10.0 Demontáž armatury resp. horního dílu)*
- *Bez ovládacího elementu není disk klapky ve své poloze fixován!*

- Kolík se závitem (poz. 50.1) povolít,
- páku se zářezkou (poz. 50) společně s podložkou se zářezy (poz. 16) namontovat na konec hřídele.(Páka se zářezkou zabírá do podložky se zářezy),
- páku se zářezkou (poz. 50) otáčet tak daleko, až otvory v podložce se zářezy (poz. 16) a kryt líčují,
- šroub s válcovou hlavou (poz. 21) a maticí (poz. 20) namontovat a utáhnout,
- kolík se závitem (poz. 50.1) utáhnout.

6.0 Uvedení do provozu

**POZOR !**

- Před uvedením do provozu zkontrolovat údaje o materiálu, tlaku, teplotě a směru proudění.
- Regionální bezpečnostní pokyny musí být zásadně dodržovány.
- Zbytky v potrubích a armaturách (jako nečistoty, okuje, atd.) vedou k netěsnostem, resp. poškozením.
- Za provozu při vysokých ($> 50\text{ °C}$) nebo nízkých ($< 0\text{ °C}$) teplotách média hrozí při dotknutí se armatur nebezpečí poranění.

V případě potřeby upevnit varovné štítky nebo izolaci!

Před každým uvedením nového zařízení do provozu, popřípadě před znovuuvedením zařízení po opravě anebo přestavbě do provozu je potřebné zabezpečit:

- Řádné ukončení všech prací!
- Armatura musí být ve správné pozici, aby mohla plnit svoje funkce.
- Namontování ochranných zařízení.

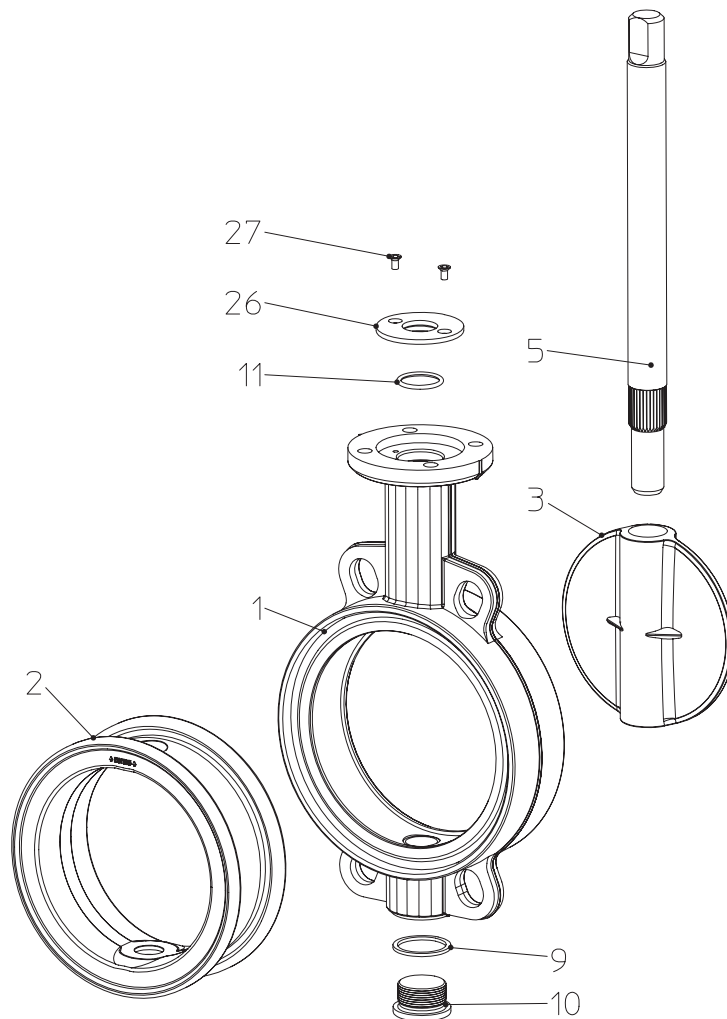
7.0 Údržba

Údržbu a její intervaly stanoví provozovatel podle příslušných požadavků.

**POZOR !**

- Doporučujeme armaturu minimálně jednou za měsíc uvést do pohybu.
- Při použití armatury jako koncové, je při údržbářských pracích nutné bezpečnostní opatření, jako např. nástrčný kotouč, slepá příruba atd., podle předpisů oborové profesní organizace pro plynárny a vodárny.

7.1 Výměna manžety a O kroužku těsnění (ZIVA®-Z / ZIVA®-G)



Obr. 10

- Dodržovat bezpečnostní předpisy
- Manžetu (poz.2) při výměně namazat tukem
Mazivo: např. tuk na armatury Bersoft 30
k dostání u: Carl Bechem GmbH, Weststraße 120, D-58089 Hagen
nebo pro případ použití vhodné mazivo.



POZOR !

- Musí být vždy dbáno na to, aby bylo mazivo s médiem kompatibilní.
- Výměna O kroužku těsnění (poz. 11) je možná pouze při ochlazeném systému a beztlakovém zařízení.
- Z bezpečnostních důvodů doporučujeme O kroužek těsnění (poz. 11) vyměňovat pouze v demontovaném stavu.
- Před demontáží klapky dodržovat body 10.0 a 11.0.
- Při ovládání uzavírací klapky hrozí nebezpečí pohmoždění mezi diskem klapky a krytem.
- Údržbářské práce uvnitř potrubí (velké jmenovité světlosti) pouze když je uzavírací klapka zajištěna proti ovládání (pohon odpojen od sítě).

8.0 Příčiny a pomoc při provozních poruchách

Při poruchách funkcí anebo provozu je potřebné ověřit si, jestli montážní a nastavovací práce byly vykonány podle tohoto návodu na použití a byly ukončené.



POZOR !

- Při hledání chyb je potřebné dodržet bezpečnostní předpisy.

Při poruchách, které nemohou být odstraněny podle následující tabulky - viz bod. „9.0 Tabulka hledání a odstranění poruch“ -, kontaktujte dodavatele nebo výrobce.

9.0 Tabulka hledání a odstranění poruch



POZOR !

- Před montáží a opravou dodržte pokyny v kapitole 10.0 a 11.0 !
- Před znovuuvedením do provozu dodržte pokyny v bodě 6.0 !

Závada	Možná příčina	Odstranění
Žádný průtok	Armatura je uzavřena	Armaturu otevřete
Malý průtok	Armatura není dostatečně otevřena	Armaturu otevřete
	Znečištěný zachytávač nečistot	Vyčistěte sítko, případně jej vyměňte.
	Ucpání potrubního systému	Zkontrolujte potrubí
Těžké ovládání, armatura se nedá / nebo jen velmi těžko / otevřít	Podmínky pro provoz, jako je medium a teplota, jsou mimo předpoklady	Po dohodě s dodavatelem vyměňte armaturu
	Neobvyklý zdroj energie	Zdroj energie přezkoušejte
	Nesprávný smer otáčení	Dodržte správný směr otáčení (otevření armatury - otočte proti směru hodinových ručiček)
Armatura je netěsná	Není zcela uzavřená	Uzavřete armaturu, příp. nastavte koncový spínač.
	Příliš vysoký diferenční tlak	Přezkoušejte zařízení
	Medium je znečištěné (pevnými částicemi)	Vyčistěte armaturu. Před armaturu instalujte zachytávač nečistot.
	Vložka/manžeta (Obr. 1-Obr. 2, poz. 2) nebo disk klapky (Obr. 1-Obr. 2, poz. 3) jsou poškozeny cizími tělísky nebo medium	Po dohodě s dodavatelem vyměňte armaturu
Armatura se zajišťovacími zařízeními se nedá otevřít	Zajišťovací zařízení bylo utažené	Zajišťovací zařízení povolte

10.0 Demontáž armatury resp. horního dílu



POZOR !

Musí být zvláště dodržovány následující body:

- *Potrubní systém musí být bez tlaku.*
- *Médium musí být vychlazené.*
- *Zařízení musí být vyprázdněné.*
- *U výbušných, hořlavých, agresivních nebo toxických látek musí být potrubní systém odvětrán.*

11.0 Záruka / ručení

Rozsah a doba záruky je uvedena ve "Všeobecných obchodních podmínkách firmy Albert Richter GmbH & Co.d KG" anebo v kupní smlouvě, která byla platná v době dodání.

Neručíme za škody způsobené neodborným používáním, nedodržením tohoto návodu na použití a montáž, předpisů na předcházení úrazům a jiných předpisů.

Za škody, které vznikly neodborným zacházením nebo nedodržením návodu k použití a montáži, katalogového listu a příslušných předpisů, nemohou být uplatňovány žádné nároky z odpovědnosti za vady.

Škody, které vzniknou za provozu kvůli odchýlným podmínkám použití vůči listu s údaji nebo ostatním dohodám, ručení rovněž nepodléhají.

Oprávněné reklamace budou vybavené opravou, vykonanou prostřednictvím našeho podniku anebo námi pověřeného subjektu.

Nároky nad rámec záruky jsou vyloučené. Nevzniká nárok na náhradní dodávku.

Údržba, montáž cizích prvků, změny konstrukce jako i přirozeného opotřebení jsou ze záruky vyloučené.

Nároky ze škod vzniklých během přepravy si uplatňujte u příslušného dopravce.



Technika s budoucností. **KVALITNÍ NĚMECKÉ ARMATURY**

ARI-Armaturen Albert Richter GmbH & Co. KG, 33756 Schloß Holte-Stukenbrock
telefon (+49 5207) 994-0 telefax (+49 5207) 994-158 nebo 159
Internet: <http://www.ari-armaturen.com> E-mail: info.vertrieb@ari-armaturen.com

12.0 Prohlášení o shodě

ARI-Armaturen Albert Richter GmbH & Co. KG,
Mergelheide 56-60, D-33756 Schloß Holte-Stukenbrock

ES - prohlášení o shodě

ve smyslu
směrnice ES 97/23/ES o tlakových zařízeních

Tímto prohlašujeme,

že dále uvedené výrobky jsou zhotoveny podle výše uvedené směrnice o tlakových zařízeních a byly přezkoušeny podle diagram 6, příloha II, modulu H směrnice o tlakových zařízeních firmou Lloyd's Register Quality Assurance GmbH (BS-č. 0525), Am Sandtorkai 41, D-20457 Hamburg.

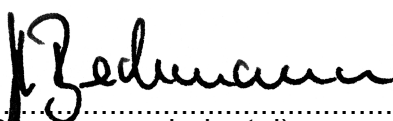
Certifikát č.: 50003/1

**Uzavírací klapky ZESA® / GESA®
Typ 012, 013**

**Uzavírací klapky ZIVA®-Z / ZIVA®-G
Typ 014, 015**

Aplikované normy:
DIN 3840

Schloß Holte Stukenbrock dne 11.01.2010


.....
(Brechmann, jednatel)